

TABOURET ASSIS DEBOUT

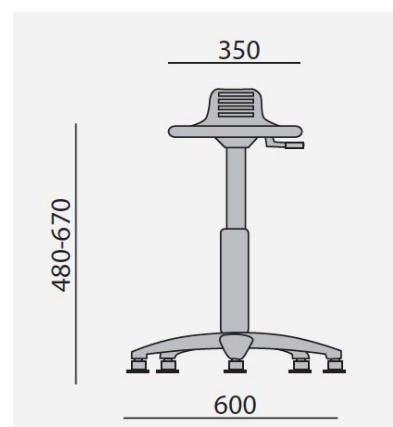
DESCRIPTION :

- Assis-debout giratoire
- Piètement en nylon équipé de 5 branches sur patins
- Assise en mousse polyuréthane noire, facile d'entretien
- Résiste à la poussière, huiles, bases ou acides faibles
- Hauteur d'assise réglable par vérin amortisseur

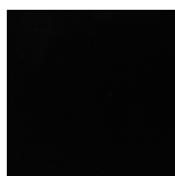


DIMENSIONS : H x L x P (mm)

Tabouret SI-SOK-TEC1130 (mm)	
Hauteur totale	-
Ø embase	600
Hauteur assise	480/670
Largeur assise	350
Profondeur assise	-



COLORIS STANDARDS :



Noir